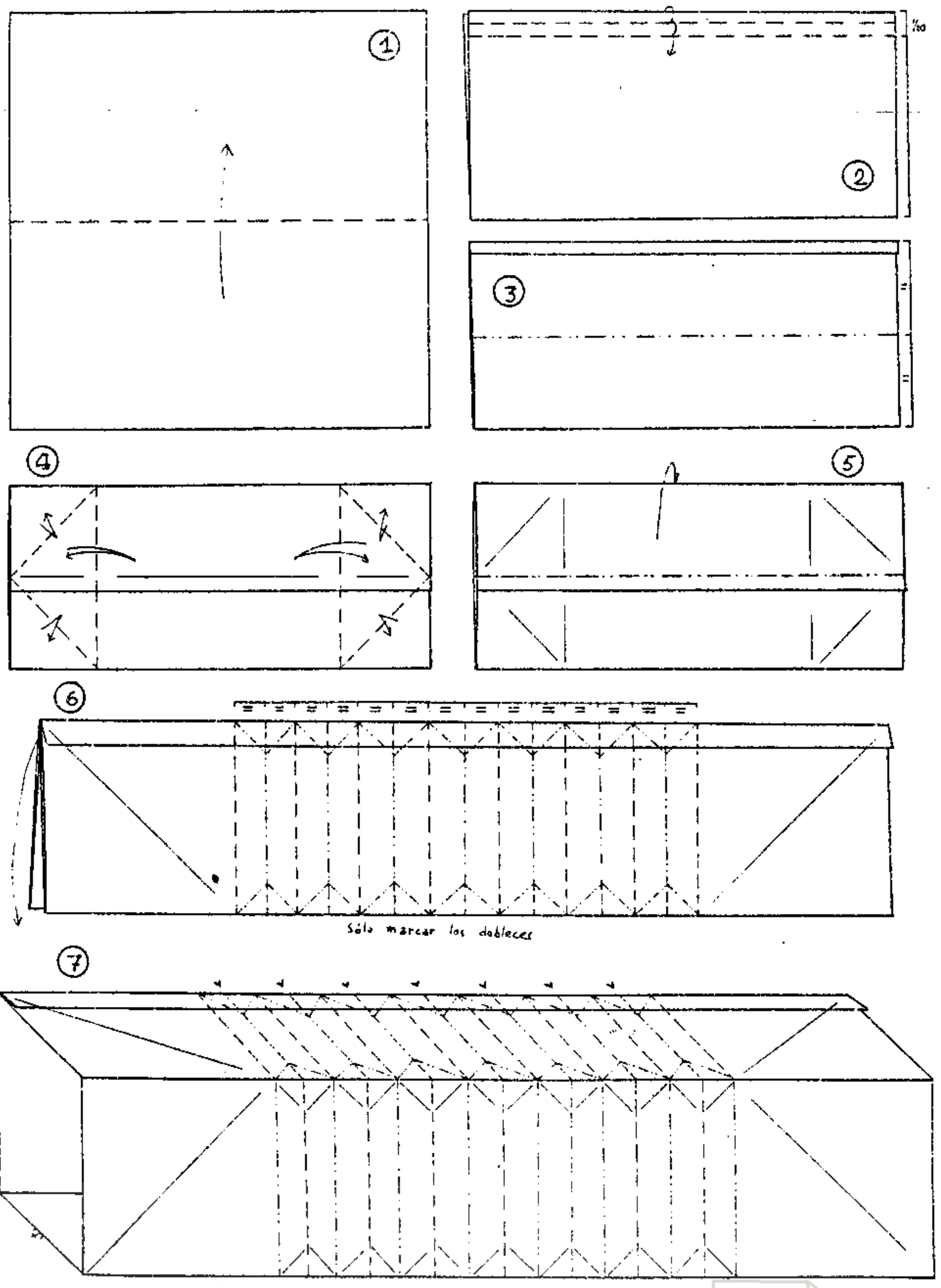
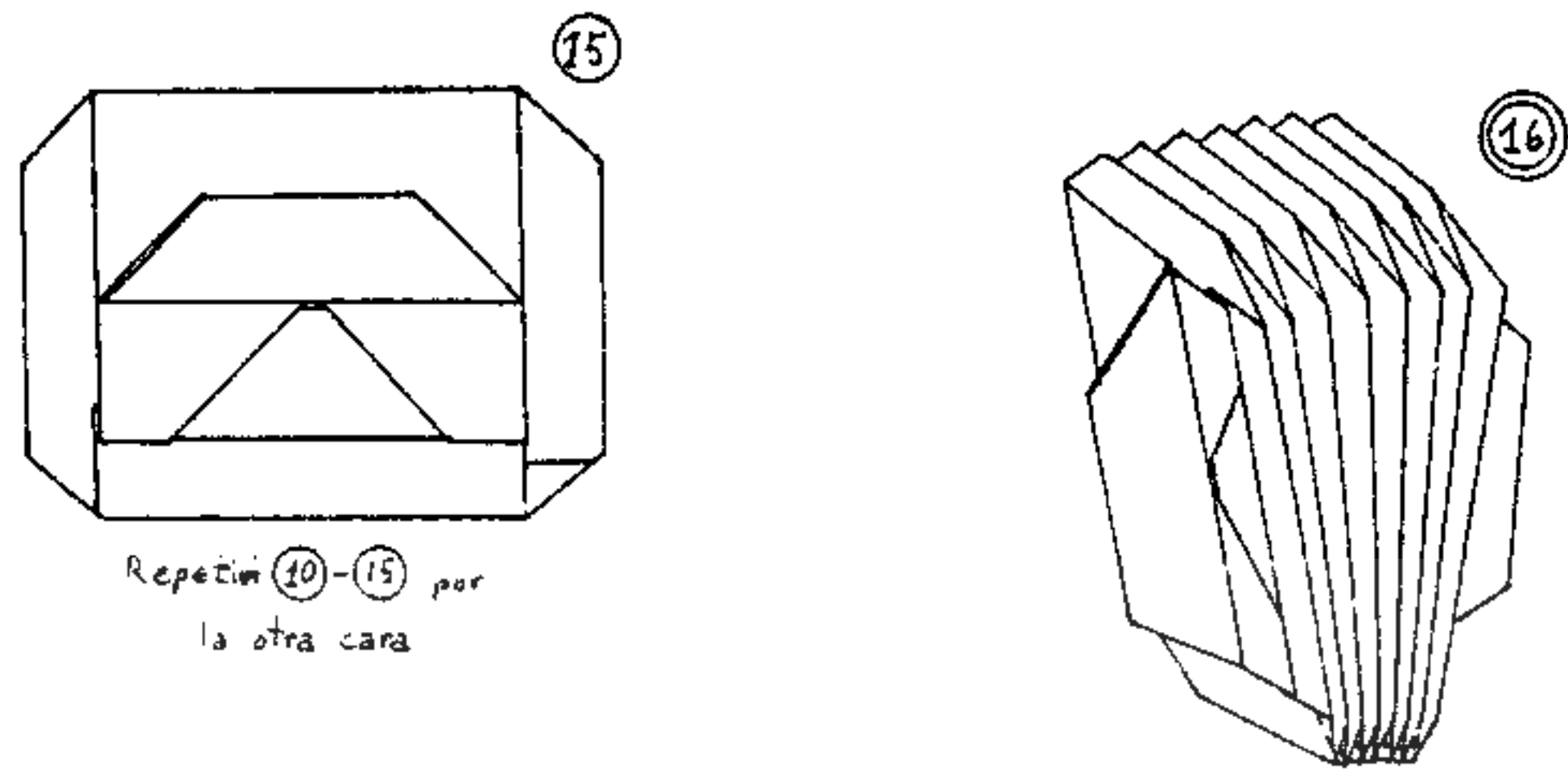
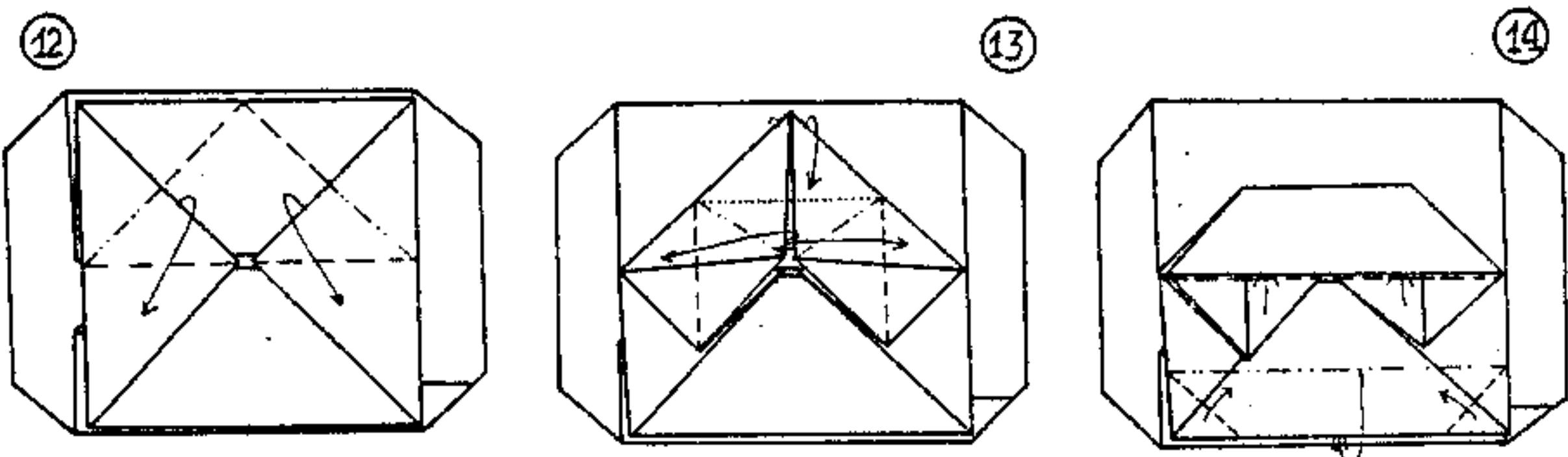
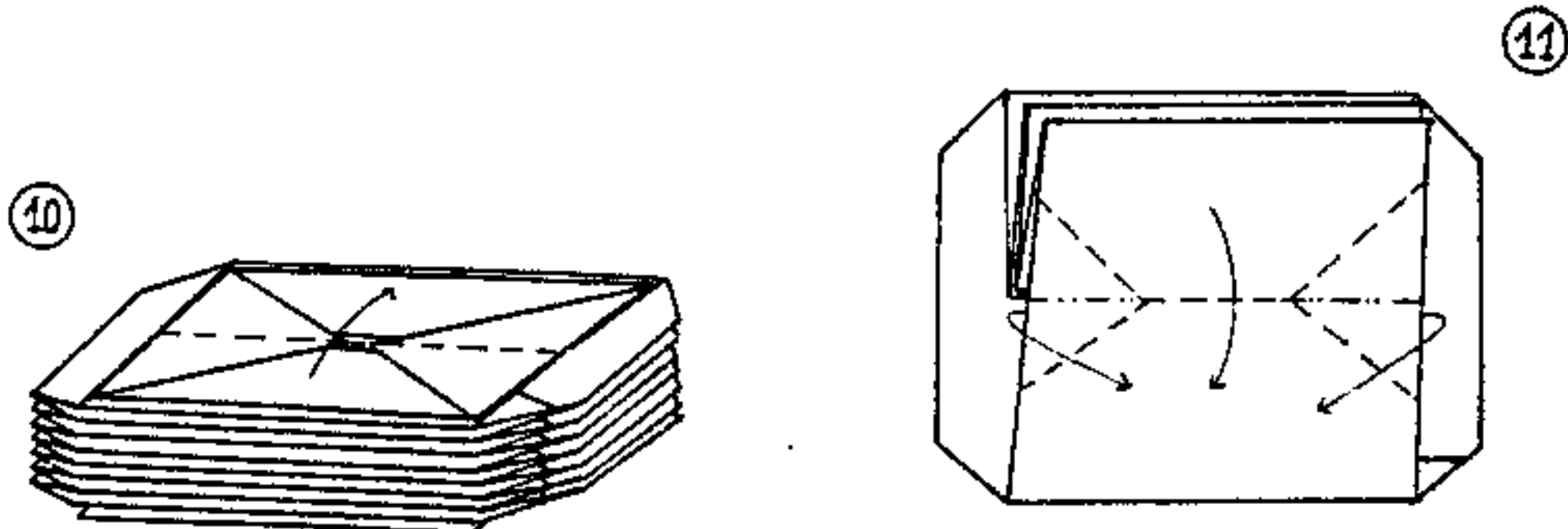
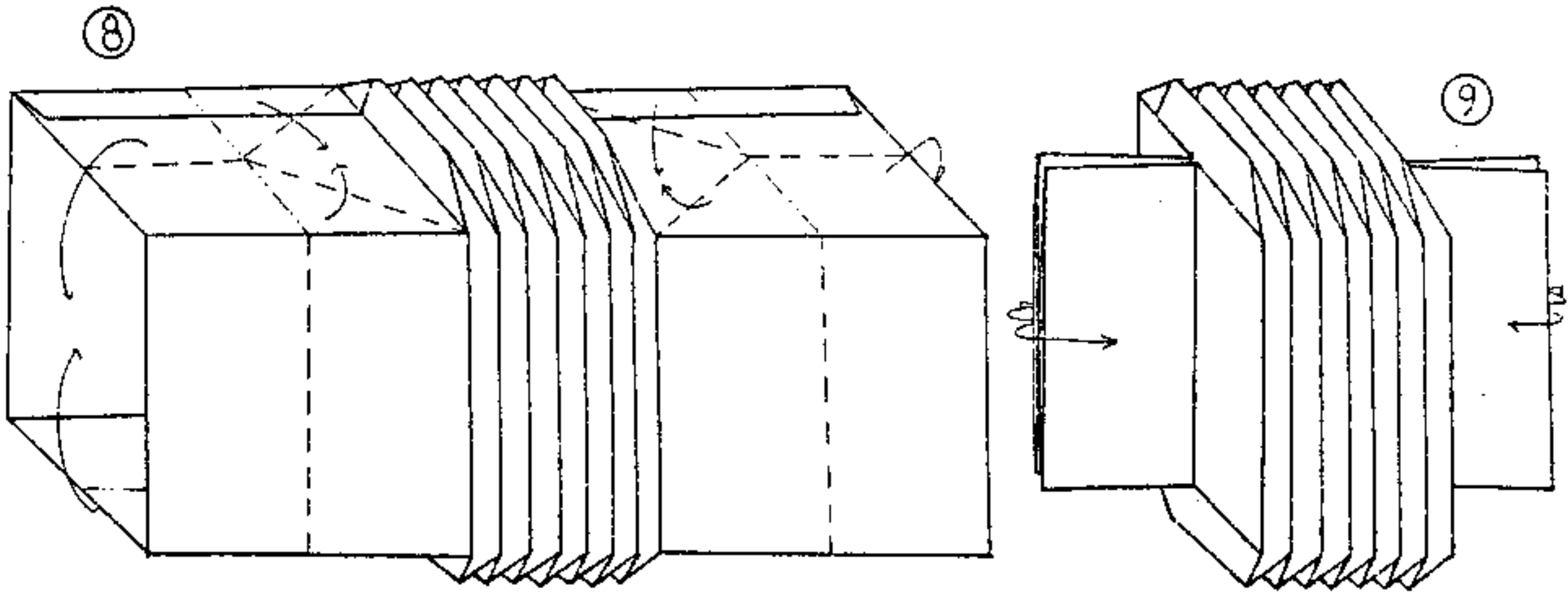


ACORDEON

(Popular española, recogida por Carlos Pomarón)





Repetir 10-15 por la otra cara

*-La figura 9 es la originalmente recogida.

El acabado final es obra de Carlos Pomarón.

dibujos J Gimeno 81

ASOCIACIÓN ESPAÑOLA DE PAPIROFLEXIA

www.pajarita.org

